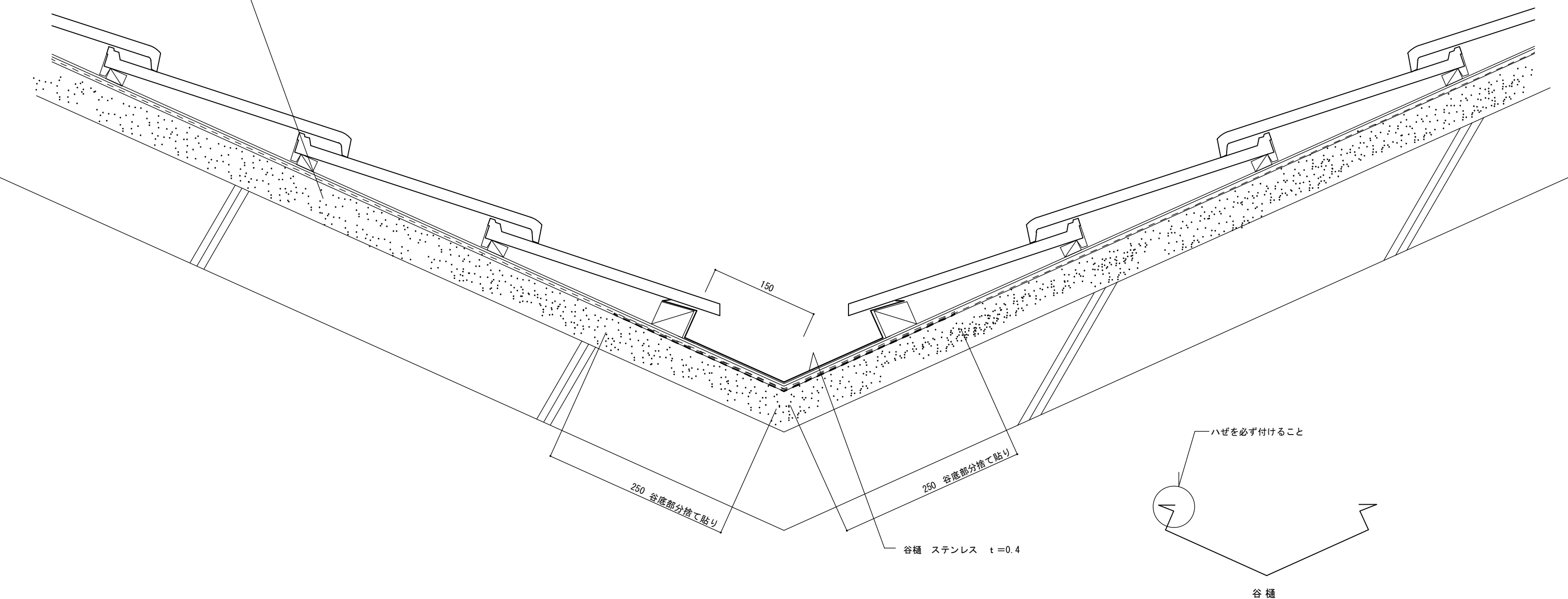


- 棧瓦
- 瓦棧 15×21 (樹脂棧木)
※ 地域により瓦棧木の大きさは、異なります
- 縦棧
- ルーフィング
- パーライト系モルタル t=50



谷部分のルーフィングは、両方向へそれぞれ250mm以上重ね合わせること。
 谷底部分には捨て貼りをする
 谷巾については専門業者と相談

F形 RC 谷 1	図名		NO F / 24
	縮尺	1/5	